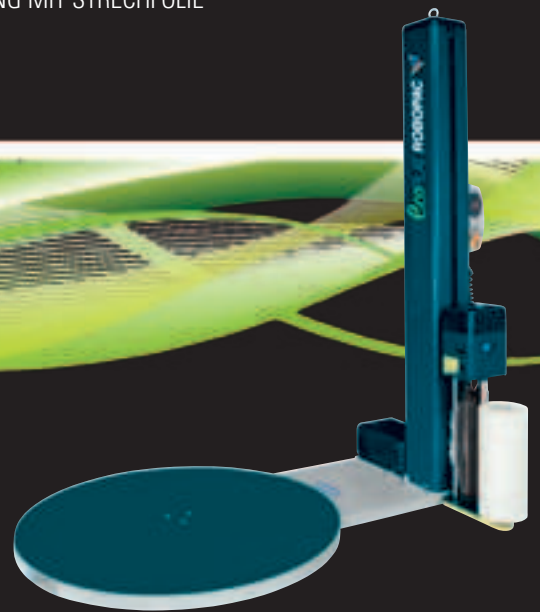


EcoPLAT

TURNTABLES STRETCH WRAPPING MACHINES
DREHTELLERMASCHINE ZUR VERPACKUNG MIT STRECHFOLIE



ROBOPAC 

EcoPLAT

TURNTABLES STRETCH WRAPPING MACHINES
DREHTELLERMASCHINE ZUR VERPACKUNG MIT STRECHFOLIE

The new Ecoplac range includes 4 different models all available in transpallet version, the distinguishing mark is the revolutionary control panel that allows a very simple and intuitive use of all the many available wrapping functions.

Die neue Produktpalette Ecoplac besteht aus 4 verschiedenen Modellen, die auch in Hubwagen-Version lieferbar sind. Diese zeichnen sich durch ein neues Kontrollsystem aus, das eine einfache und intuitive Benutzung der verfügbaren Funktionen ermöglicht.



EcoPLAT

TRANSPALLET VERSION
AUSFUHRUNG FÜR HANDHUBWAGEN





EcoPLATbase

CONTROL PANEL

FUNCTIONS DESCRIPTION:

TOP/BOTTOM WRAPS AND REINFORCING WRAPS
UPWARD/DOWNWARD CARRIAGE SPEED
TURNTABLE ROTATION SPEED

BEDIENUNGSFELD

PARAMETER:

ANZAHL FUSSWICKLUNGEN/KOPFWICKLUNGEN UND
VERSTÄRKWICKLUNGEN IN EINER BESTIMMTEN HÖHE
FOLIENSCHLITTENGESCHWINDIGKEIT
DREHTELLER GESCHWINDIGKEIT



EcoPLAT

CONTROL PANEL

FUNCTIONS DESCRIPTION:

BOTTOM/TOP WRAPS
ONLY TOP AND/OR ONLY BOTTOM CYCLE
MANUAL CYCLE
ECO CYCLE (RECORDING CYCLE)
VARIABLE SPOOL CARRIAGE SPEED
TOP WRAPS
BOTTOM WRAPS
MANUAL SPOOL CARRIAGE AND
REINFORCING WRAPS
VARIABLE TURNTABLE ROTATION SPEED

CONTROL PANEL

FUNCTIONS DESCRIPTION:

ZYKLUS ÜBER KREUZ WICKELN (AUF UND AB)
EINFACHWICKLUNG (WECHSELBETRIEB, NUR AUF UND
NUR AB) WICKELZYKLUS MANUELL
WICKELZYKLUS ECO (SELBSTLERNPROGRAMM)
FOLIENSCHLITTENGESCHWINDIGKEIT
ANZAHL FUSSWICKLUNGEN
ANZAHL KOPFWICKLUNGEN
HANDBETRIEB FOLIENSCHLITTEN UND
VERSTÄRKWICKLUNGEN IN EINER BESTIMMTEN HÖHE
DREHTELLER GESCHWINDIGKEIT

FRD.



EcoPLATbase
EcoPLAT

FRD SPOOL CARRIAGE

Spool carriage with mechanical brake on return roller. Brake engagement/release device to facilitate hooking the film to the base of the pallet.

SCHLITTEN FRD

Schlitten mit mechanischer Bremse auf Umkehrrolle. Vorrichtung zum schnellen Ein-/Auskuppeln der Bremse, um die Verankerung der Folie am Boden der Palette zu erleichtern.

PPS.



EcoPLAT

PPS SPOOL CARRIAGE

Powered pre-stretch spool carriage with fixed gears, 150-200-250%, with possibility for manual adjustment of the wrapping tension.

SCHLITTEN PPS

Motorisierter Vorstreckerschlitten mit festen Verhältnissen 150-200-250%, und der Möglichkeit zur Handregulierung der Wickelspannung.

RS.



EcoPLAT

RS SPOOL CARRIAGE

Spool carriage with mechanical roller stretch system. Pre-stretch with fixed gear (30-60-90%) by electromagnetic brake.

SCHLITTEN RS

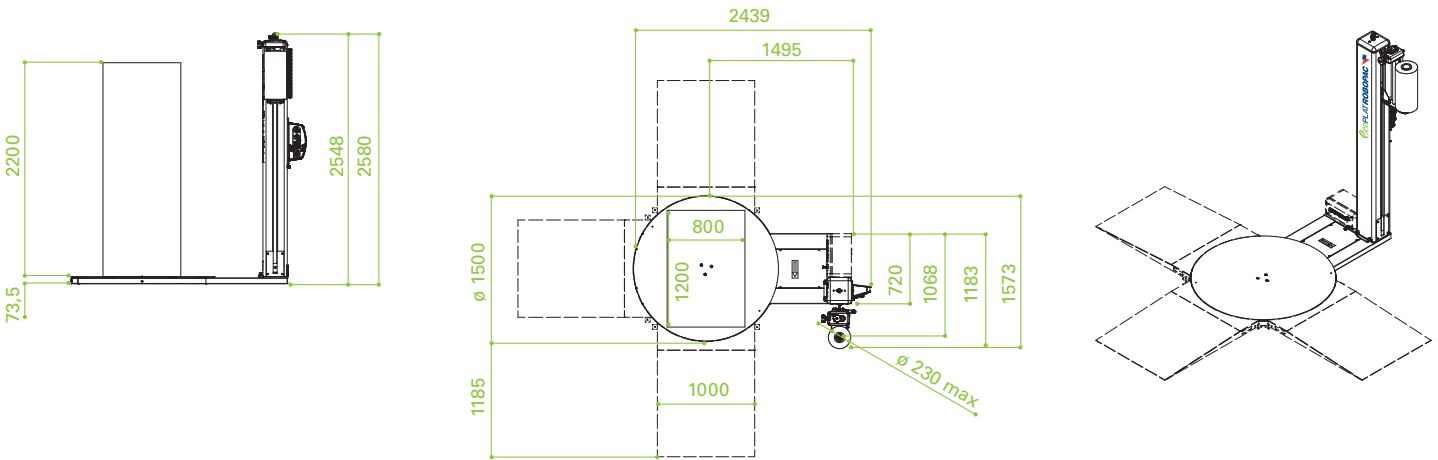
RS Folieuwagen mit festen Vordehnungsverhältnissen (30-60-90%) über mechanische Bremse.

TECHNICAL FEATURES/ TECHNISCHE DATEN

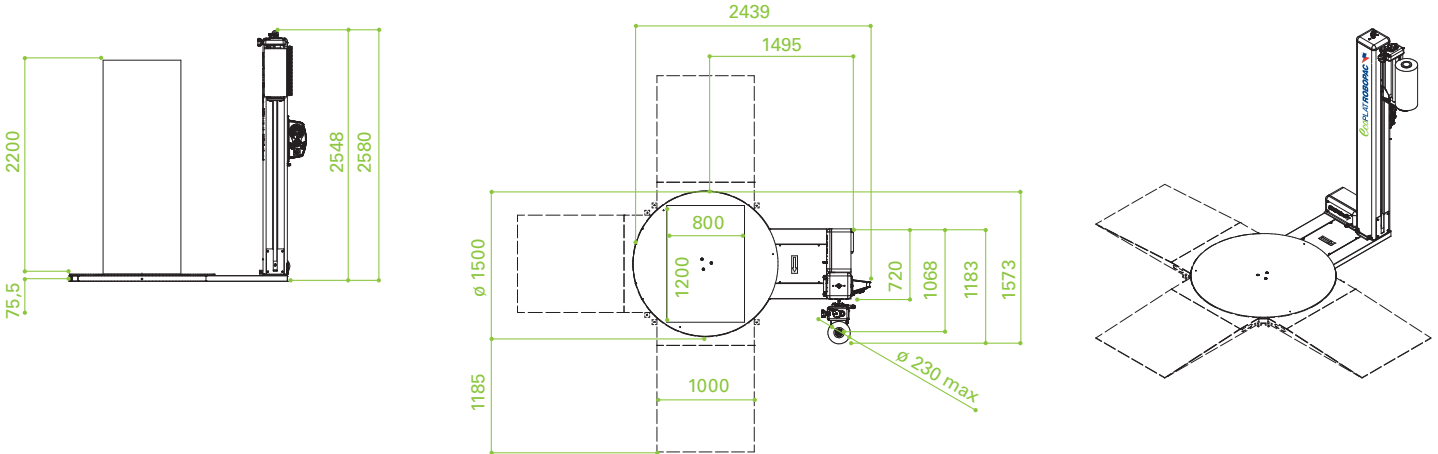
| MACHINE/ MACHINE | | ECOPLAT BASE | ECOPLAT | ECOPLAT TP |
|---|--------|-----------------------------|-----------------------------|-----------------------------|
| Plate diameter/ Drehteller Durchmesser | mm | 1500 | 1500 | 1500 |
| Max. load weight/ Max. Gewicht | Kg | 1200 | 2000 | 1200 |
| Max. load height/ Max. Wickelhöhe | mm | 2200 | 2200 | 2200 |
| Spool carriage/ Folienschlitten | | FRD | FRD, RS, PPS | FRD, RS, PPS |
| Variable plate rotation speed/ Drehteller Geschwindigkeit | RPM | from 4 to 10 / von 4 bis 10 | from 4 to 10 / von 4 bis 10 | from 4 to 10 / von 4 bis 10 |
| Variable spool carriage speed/ Folienschlittengeschwindigkeit | mt/min | from 1 to 4 / von 1 bis 4 | from 1 to 4 / von 1 bis 4 | from 1 to 4 / von 1 bis 4 |
| Power supply/ Spannungsversorgung | VAC | 230 1 PH (±20%) | 230 1 PH (±20%) | 230 1 PH (±20%) |
| Power supply frequency/ Spannungsversorgung | Hz | 50/60 | 50/60 | 50/60 |

THE CONTENTS OF THIS CATALOG WERE VERIFIED AT THE TIME OF PRINTING. AETNA GROUP RESERVES THE RIGHT TO CHANGE AT ANY MOMENT THE TECHNICAL CHARACTERISTICS OF PRODUCTS AND ACCESSORIES DESCRIBED IN THIS DOCUMENT./ DIE INHALTE VON DIESEM KATALOG A. WURDE DEN AUGENBLICK DES DRUCKES GEPRÜFT. ROBOPAC VORBEHALTEN DAS RECHT, ÄNDERN, DIE EIGENSCHAFTEN SIND TECHNIKEN EINIGE IN DEN ANWESENDEN URKUNDEN ILLUSTRIRTE BEWERKE

ECOPLAT BASE



ECOPLAT FRD



ECOPLAT TP FRD

