

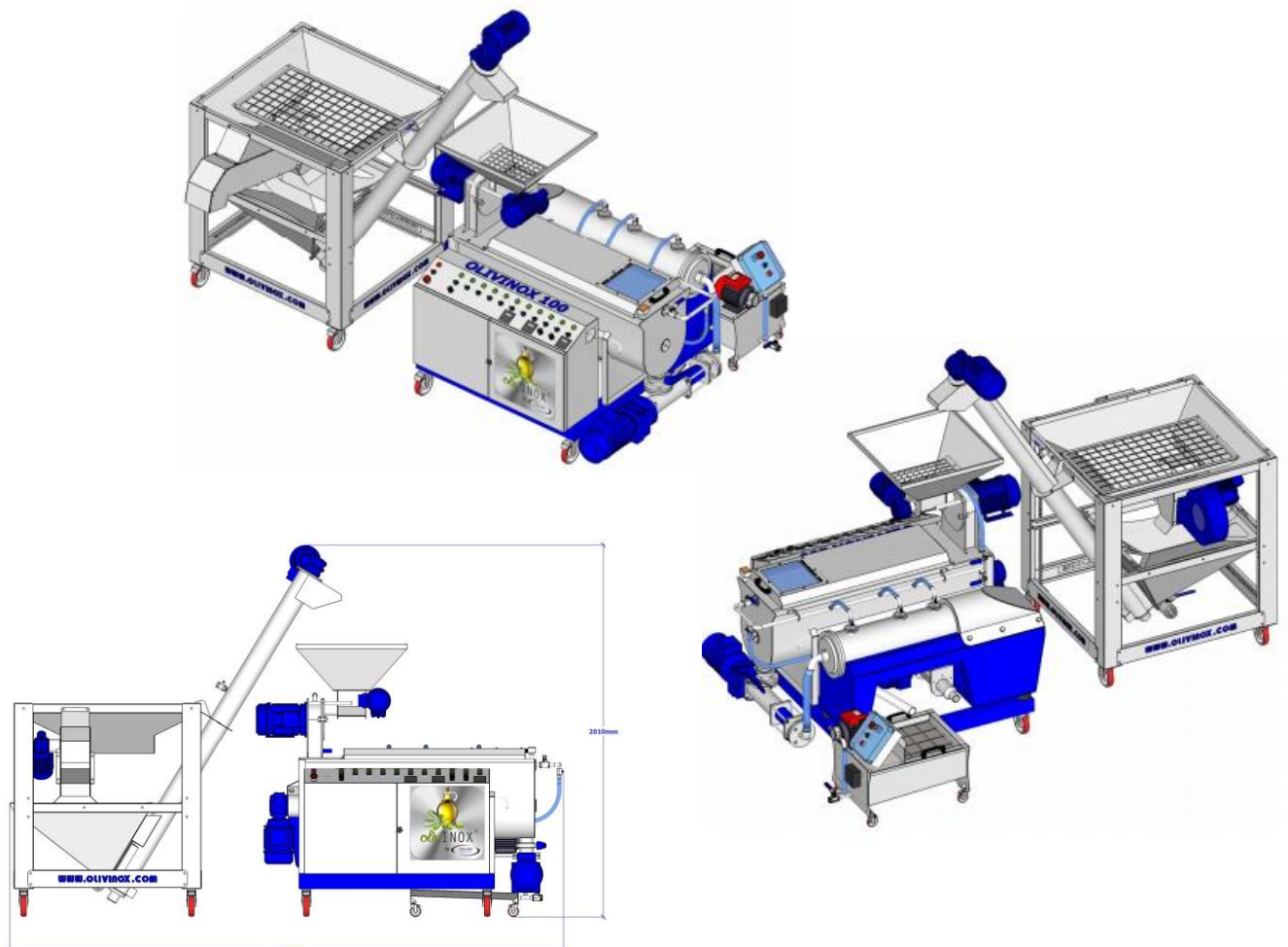


- ΜΗΧΑΝΗΜΑΤΑ ΤΥΠΟΠΟΙΗΣΗΣ ΕΛΑΙΟΛΑΔΟΥ
- ΕΛΑΙΟΤΡΙΒΕΙΑ
- ΑΝΟΞΕΙΔΩΤΕΣ ΔΕΞΑΜΕΝΕΣ
- ΣΥΣΤΗΜΑΤΑ ΖΥΓΙΣΗΣ
- ΔΕΥΤΕΡΟΓΕΝΗΣ ΕΞΟΠΛΙΣΜΟΣ
- ΤΕΧΝΙΚΗ ΥΠΟΣΤΗΡΙΞΗ

ΕΛΑΙΟΤΡΙΒΕΙΟ ΟΛΙΒΙ 100

ΕΛΑΙΟΤΡΙΒΕΙΟ ΟΛΙΒΙ 100

Ελαιοτριβείο ψυχρής έκθλιψης 100kg/h, με έλεγχο ταχύτητας μεταβαλλόμενης συχνότητας σε κάθε φάση, για ελεγχόμενη ποιοτική απόδοση
Με σύστημα υψηλής απόδοσης αποφύλλωσης και πλυσίματος
Ποιοτική θραύση με μαχαίρια θραύσης
Ρυθμιζόμενος έλεγχος θέρμανσης μαλακτήρα, με σύστημα θέρμανσης και αντλία ανακύκλωσης
Με αισθητήρια στάθμης μαλακτήρα, καπάκι μαλακτήρα με φλάντζα, με δυνατότητα παροχής αδρανούς αερίου (optional) και δυνατότητα πλήρους στεγανοποίησης μαλακτάρων (optional)
4200 RPM Decanter κατασκευασμένο από INOX AISI 316 ss
Πλήρης τεχνική υποστήριξη και οδηγίες ποιοτικής ελαιοποίησης



ΤΕΧΝΙΚΑ ΧΑΡΑΚΤΗΡΙΣΤΙΚΑ

Συνολικές διαστάσεις μηχανημάτων εν σειρά: 550(μ)x129(πλ)x210(υψ)cm

Το προσφερόμενο σύστημα μπορεί να τοποθετηθεί και υπό γωνία

Συνολική ισχύς: 12kw

ΠΕΡΙΓΡΑΦΗ	
Αναβατόριο με inox κάδο τροφοδοσίας και απορροφητήρα πλυντήριο DW300	
Σύστημα σπαστήρα / μαλακτήρα / decanter Σπαστήρας Μαλακτήρας x100kg Decanter Αντλία ελαιοπυρήνα Control panel (πλήρες σύστημα ελέγχου και χειρισμού)	
Αντλία τύπου ΜΟΝΟ τροφοδοσίας decanter	
Κάδος συλλογής ελαιολάδου με πλέγμα, με αυτόματο πλωτήρα και αντλία με γριναζωτή	
Σετ δωρεάν ανταλλακτικών, μαχαίρια σπαστήρα x 3 τεμ., γρασαδόρος, σύνολο εργαλείων χειρός	